

POSUVNÉ SYSTÉMY DVEŘÍ A JEJICH DOPLŇKY



posuňte se od myšlenky k realizaci



JAP[®]

"J. A. P." spol. s r.o.
založeno 1991 established

Vznikla v prosinci roku 1991 v Kokorách u Přerova a byla zapsána do obchodního rejstříku v Ostravě pod IČO 43541763. V polovině roku 2001 byly veškeré provozy a kanceláře firmy přestěhovány do společného areálu v Přerově III-Lověšice č.p. 67, 75002 Přerov.

V roce 2002 společnost otevřela vzorkovnu SCHODY&SYN - centrum schodišť na Bassově ul. 12, v Praze - Vysočanech. V roce 2006 společnost otevřela pobočku na Slovensku pod značkou J.A.P. SLOVAKIA na Zadunajské cestě 12 v Bratislavě.

Filozofií společnosti je dodávat na trh stavební kovové prvky vysoké kvality s nápaditým designem za přijatelnou cenu. Záměrem společnosti je nabídnout zákazníkovi široký výběr schodišť, stavebních pouzder pro zasouvací dveře a stahovacích schodů. Z tohoto důvodu také firma spolupracuje s předními tuzemskými a zahraničními výrobci.

Společnost je certifikována v systému jakosti ISO 9001:2000 a pracuje v ní cca 120 zaměstnanců na 16 500 m² výrobní plochy.



Pohled na správní a výrobní areál firmy J.A.P.





JAP 705 – STANDARD

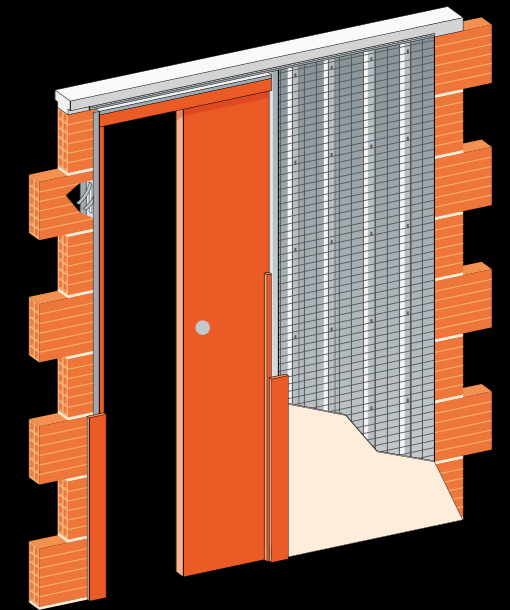
Tento model představuje nejběžnější typ stavebních pouzder pro zasouvací jednokřídlé dveře.



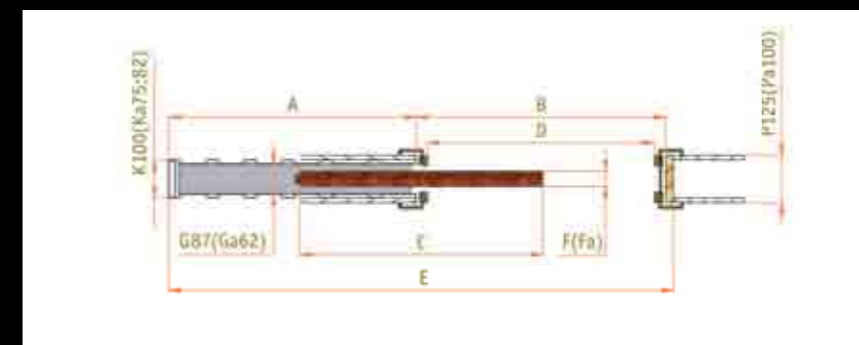
Pouzdro pro zeď



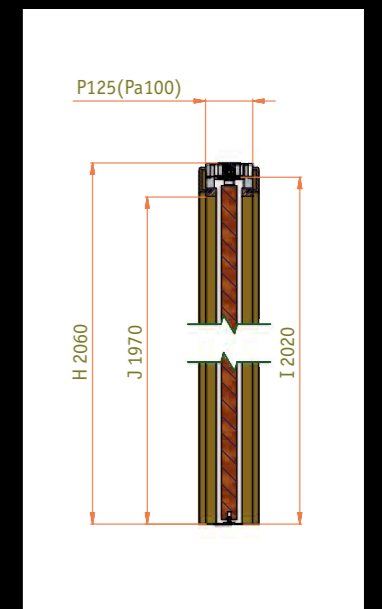
Pouzdro pro SDK



Varianta zeď



Horizontální řez pouzdem Standard



Vertikální řez pouzdem Standard

JAP 705 STANDARD					
objednáací číslo pro zděné systémy	objednáací číslo pro SDK	čistý průchod po osazení obložek min. D x J	celkové rozměry stavebního pouzdra E x H	šířka plechové kapsy A	šířka průchodu po instalaci stav. pouzdra B
30-60-001	30-60-002	600x1970	1345x2060	665	660
30-60-005	30-60-006	700x1970	1545x2060	765	760
30-60-009	30-60-010	800x1970	1745x2060	865	860
30-60-013	30-60-015	900x1970	1945x2060	965	960
30-60-017	30-60-019	1000x1970	2145x2060	1065	1060
30-60-021	30-60-023	1100x1970	2345x2060	1165	1160
30-60-025	30-60-027	1200x1970	2545x2060	1265	1260

Doporučené rozměry dveřního křídla		
standartní rozměr dveřního křídla C x L	max. tloušťka dveřního křídla F pro P 125	max. tloušťka dveřního křídla Fa pro P 100
650x1985	≤70	≤55
750x1985	≤70	≤55
850x1985	≤70	≤55
950x1985	≤70	≤55
1050x1985	≤70	≤55
1150x1985	≤70	≤55
1250x1985	≤70	≤55

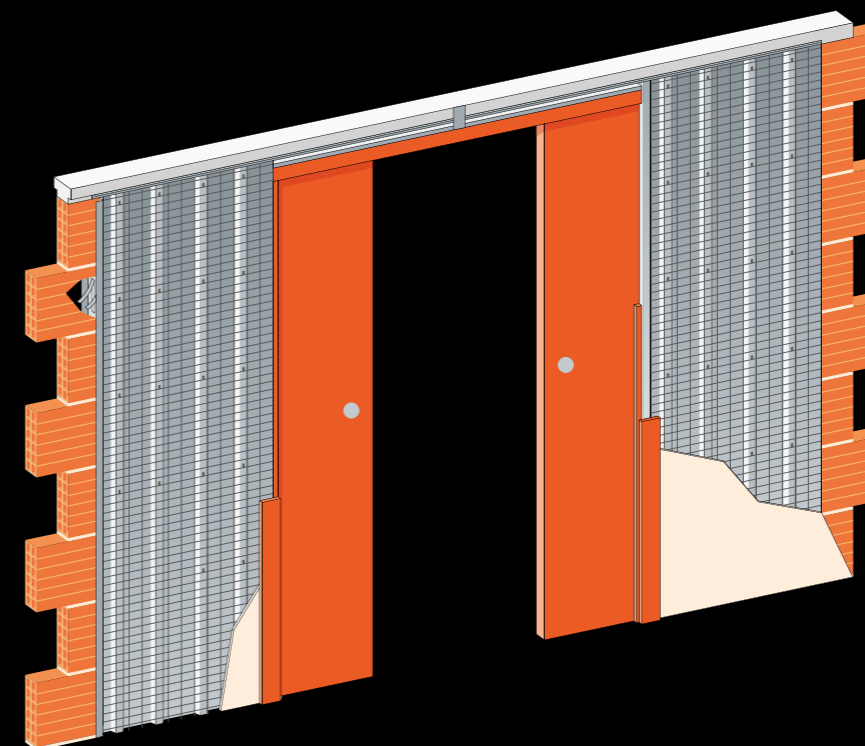
Doporučené rozměry hrubého stavebního otvoru pro stavební pouzdro do zděných systémů jsou (H + 20 mm x E + 40 mm). Doporučené rozměry hrubého stavebního otvoru pro systémy suché výstavby odpovídá rozměrům stavebního pouzdra E x H. Vnější tloušťka (K) stavebního pouzdra Standard 100 mm = dokončená příčka 125 mm. Alternativní tloušťky (Ka) stavebních pouzder Standard do zdi 82 mm = dokončená příčka 100 mm a tloušťka SDK 75 mm = dokončená příčka 100 mm.

Otvor je nutno opatřit překladem - stavební pouzdro není schopné nést zatížení. Standardní čistý průchod je 1970 mm a 2100 mm pro všechny typy pouzder. Atypické rozměry od 1980 až 2700 mm.

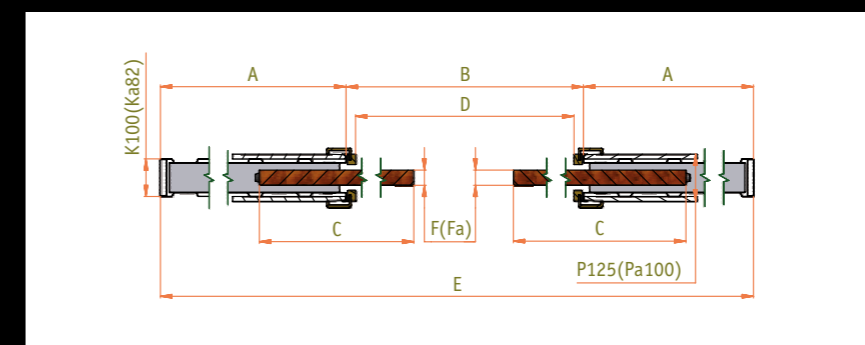


JAP 710 – KOMFORT

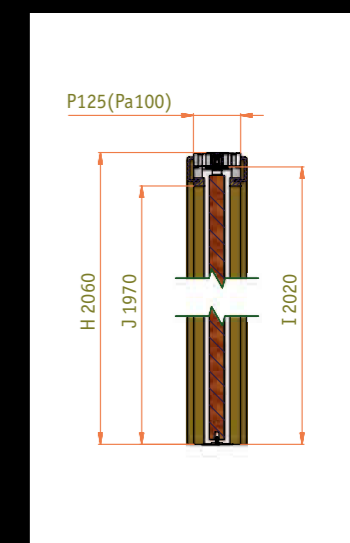
Tento model je sestavou dvou stavebních pouzder navzájem spojených vodící lištou. Každé pouzdro je určeno pro jednu jednokřídlou dveř, které se vysouvají proti sobě. Pohyb dveřních křídel může být i synchronizován.



Varianta zed'



Horizontální řez pouzdem Komfort



Vertikální řez pouzdem Komfort

JAP 710 KOMFORT						Doporučené rozměry dveřního křídla			
objednáací číslo pro zděné systémy	objednáací číslo pro SDK	čistý průchod po osazení obložek min. D x J	celkové rozměry stavebního pouzdra E x H	šířka plechové kapsy A	šířka průchodu po instalaci stav. pouzdra B	standartní rozměr dveřního křídla C x L	max. tloušťka dveřního křídla F pro P 125	max. tloušťka dveřního křídla Fa pro P 100 zed'	max. tloušťka dveřního křídla Fa pro P 100 SDK
30-10-006	30-10-000	1250x1970	2610x2060	655	1300	(2x650)x1985	≤70	≤55	≤40
30-10-018	30-10-012	1450x1970	3010x2060	755	1500	(2x750)x1985	≤70	≤55	≤40
30-10-030	30-10-024	1650x1970	3410x2060	855	1700	(2x850)x1985	≤70	≤55	≤40
30-10-042	30-10-036	1850x1970	3810x2060	955	1900	(2x950)x1985	≤70	≤55	≤40
30-10-054	30-10-048	2050x1970	4210x2060	1055	2100	(2x1050)x1985	≤70	≤55	≤40
30-10-066	30-10-060	2250x1970	4610x2060	1155	2300	(2x1150)x1985	≤70	≤55	≤40
30-10-078	30-10-072	2450x1970	5010x2060	1255	2500	(2x1250)x1985	≤70	≤55	≤40

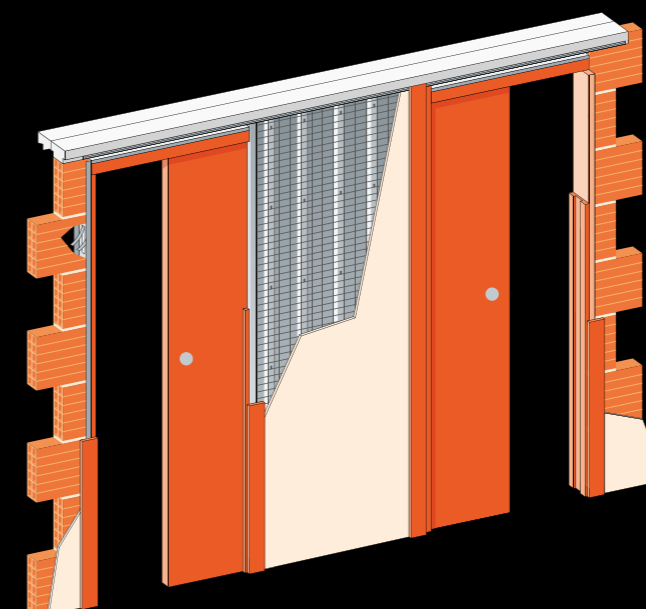
Doporučené rozměry hrubého stavebního otvoru pro stavební pouzdra do zděných systémů jsou (H + 20 mm x E + 40 mm). Vnější tloušťka (K) stavebního pouzdra Komfort 100 mm = dokončená příčka 125 mm. Alternativní tloušťky (Ka) stavebních pouzder Standard do zdi 82 mm = dokončená příčka 100 mm a tloušťka pouzdra SDK 73mm = dokončená příčka 100 mm.

Otvor je nutno opatřit překladem - stavební pouzdro není schopné nést zatížení. Standardní čistý průchod je 1970 mm a 2100 mm pro všechny typy pouzder. Atypické rozměry od 1980 až 2700 mm.

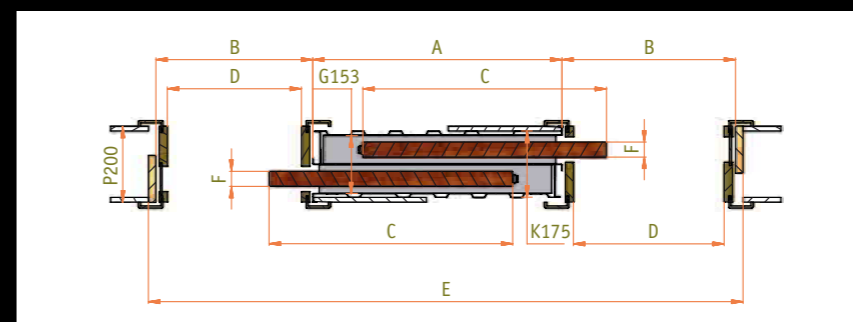


JAP 720 – UNIBOX

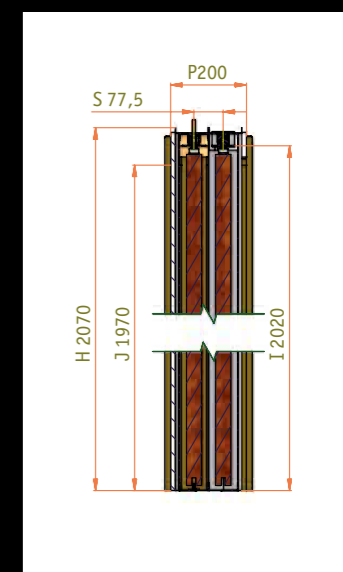
Jde o typ dvojitého pouzdra, v němž jsou dvoje jednokřídlé dveře, které mohou uzavírat dva vedle sebe sousedící pokoje (každé křídlo jde na opačnou stranu).



Varianta zeď



Horizontální řez pouzrem Unibox



Vertikální řez pouzrem Unibox

JAP 720 UNIBOX					
objednáací číslo pro zděné systémy	objednáací číslo pro SDK	čistý průchod po osazení obložek min. D x J	celkové rozměry stavebního pouzdra E x H	šířka plechové kapsy A	šířka průchodu po instalaci stav. pouzdra B
30-20-007	30-20-001	(2x600)x1970	2020x2070	660	2x660
30-20-015	30-20-010	(2x700)x1970	2320x2070	760	2x760
30-20-024	30-20-018	(2x800)x1970	2620x2070	860	2x860
30-20-033	30-20-027	(2x900)x1970	2920x2070	960	2x960
30-20-042	30-20-036	(2x1000)x1970	3220x2070	1060	2x1060
30-20-051	30-20-045	(2x1100)x1970	3520x2070	1160	2x1160
30-20-060	30-20-054	(2x1200)x1970	3820x2070	1260	2x1260

Doporučené rozměry dveřního křídla	
standartní rozměr dveřního křídla C x L	max. tloušťka dveřního křídla F pro P 200
650x1985	≤65
750x1985	≤65
850x1985	≤65
950x1985	≤65
1050x1985	≤65
1150x1985	≤65
1250x1985	≤65

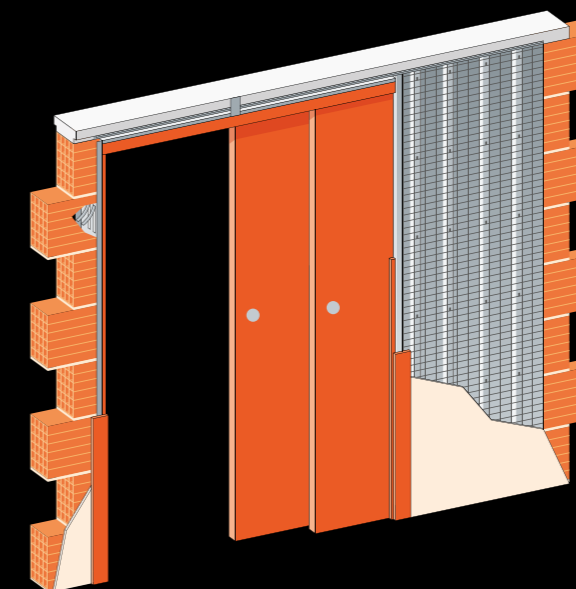
Doporučené rozměry hrubého stavebního otvoru pro stavební pouzdra do zděných systémů jsou (H + 20 mm x E + 40 mm). Vnější tloušťka (K) stavebního pouzdra Unibox 175 mm = dokončená příčka 200 mm. Uvedená objednáací čísla platí pro provedení JAP 720 Unibox pravý.

Otvor je nutno opatřit překladem - stavební pouzdro není schopné nést zatížení. Standardní čistý průchod je 1970 mm a 2100 mm pro všechny typy pouzder. Atypické rozměry od 1980 až 2700 mm.

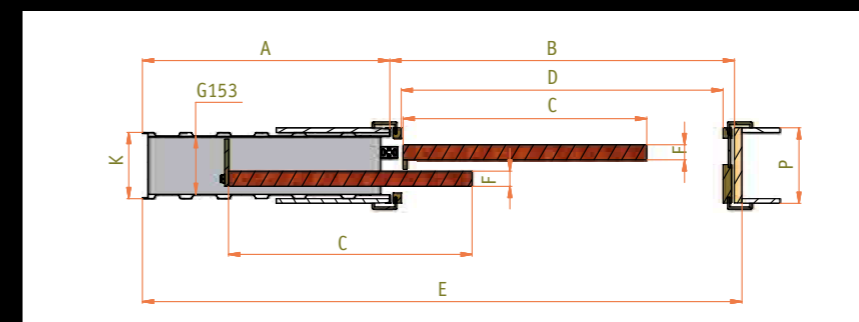


JAP 730 – PARALLEL

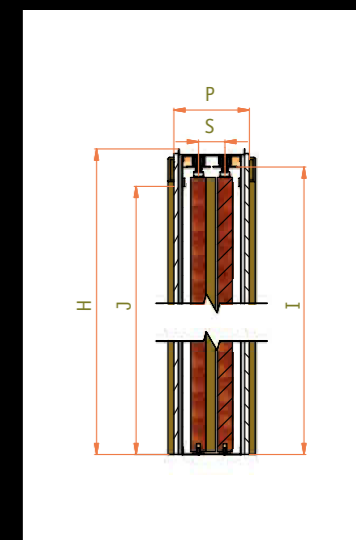
Jde o typ dvojitého pouzdra, v němž jsou dvě dveřní křídla zavírající se jedním směrem paralelně za sebou. Pohyb dveřních křídel je synchronizován. Synchron je v ceně. U tohoto typu pouzdra nelze však použít celoskleněné dveře, nebo dveře s kombinací sklo a dřevo, není-li kolem dveří dřevěná rámová konstrukce.



Varianta zeď



Horizontální řez pouzdem Parallel



Vertikální řez pouzdem Parallel

JAP 730 PARALLEL					
objednací číslo pro zděné systémy	objednací číslo pro SDK	čistý průchod po osazení obložek min. D x J	celkové rozměry stavebního pouzdra E x H	šířka plechové kapsy A	šířka průchodu po instalaci stav. pouzdra B
30-30-006	30-30-000	1250x1970	1985x2070	655	1310
30-30-015	30-30-009	1450x1970	2285x2070	755	1510
30-30-024	30-30-018	1650x1970	2585x2070	855	1710
30-30-033	30-30-027	1850x1970	2885x2070	955	1910
30-30-042	30-30-036	2050x1970	3185x2070	1055	2110
30-30-051	30-30-045	2250x1970	3485x2070	1155	2310
30-30-060	30-30-054	2450x1970	3785x2070	1255	2510

Doporučené rozměry dveřního křídla	
standartní rozměr dveřního křídla C x L	max. tloušťka dveřního křídla F pro P 200
(2x650)x1985	≤65
(2x750)x1985	≤65
(2x850)x1985	≤65
(2x950)x1985	≤65
(2x1050)x1985	≤65
(2x1150)x1985	≤65
(2x1250)x1985	≤65

Doporučené rozměry hrubého stavebního otvoru pro stavební pouzdro do zděných systémů jsou (H + 20 mm x E + 40 mm). Vnější tloušťka (K) stavebního pouzdra Parallel 175 mm = dokončená příčka 200 mm. Uvedená objednací čísla platí pro provedení JAP 730 Parallel pravý.

Otvor je nutno opatřit překladem - stavební pouzdro není schopné nést zatížení. Standardní čistý průchod je 1970 mm a 2100 mm pro všechny typy pouzder. Atypické rozměry od 1980 až 2700 mm.



MONTÁŽNÍ NÁVOD

PRO SESTAVENÍ STAVEBNÍHO POUZDRA DO SÁDROKARTONU

SESTAVENÍ STAVEBNÍHO POUZDRA JAP

VÝHODY STAVEBNÍCH POUZDER JAP

- záruka 10 let
- bezplatná konzultace
- synchronní posuv u typu Komfort a Parallel již v ceně
- odnímatelná horní kolejnice
- kompatibilita se všemi výrobci dveří
- možnost použití i pro celoskleněné dveře
- bočnice stavebního pouzdra jsou již složeny, stačí pouze zasunout sestavu kolejnice, nasadit stojinu a vzpěry
- celé pouzdro je z kvalitního pozinkovaného plechu
- místo klasického svařování je na všech spojích použita metoda clinching chránící pozinkovaný povrch před korozi
- vodící trn s přesným vymezením na střed pouzdra
- všechny rozměry typu Standard a Komfort jsou skladem
- možnost výroby atypických rozměrů do výšky 2 700 mm
- vysoce kvalitní pojezdový mechanismus
- hliníková lišta, velmi tichý chod ve speciální hliníkové liště
- skladem u prodejců v celé ČR



1 Zkontrolujte dodaný rozměr a typ



2 Přečtěte si návod a zkontrolujte úplnost dodávky



3 Vybalení spojovacího materiálu



4 Vložte kolejnici s nadpražím do horní části pouzdra



5 Ohněte patky distančních vzpěr



6 Do nadpraží zasuňte stojinu



7 Ohněte jazýčky stojiny, aby došlo k zajištění



8 Ohnuté distanční vzpěry zasunout do prolisů



9 Sestavené pouzdro

MONTÁŽNÍ NÁVOD

PRO SESTAVENÍ STAVEBNÍHO POUZDRA DO ZDI

ZABUDOVÁNÍ STAVEBNÍHO POUZDRA JAP



Příprava profilů SDK pro usazení pouzdra



Usazení pouzdra do spodního profilu SDK



Kotevní místo pro SDK profil stavebního pouzdra



Připevnění pouzdra ke konstrukci SDK



Montáž protilehlé strany SDK konstrukce



Usazené a zabudované pouzdro

Při zabudování stavebního pouzdra do systému suché výstavby je nutné dodržet postup montáže, které určují dodavatelé a výrobci systémů.

SESTAVENÍ STAVEBNÍHO POUZDRA JAP



Zkontrolujte dodaný rozměr a typ



Přečtěte si návod a zkontrolujte úplnost dodávky



Vložte kolejnici s nadpražím do horní části pouzdra



Ohněte patky distančních vzpěr



Do nadpraží zasuňte stojinu



Ohněte jazýčky stojiny, aby došlo k zajištění



Ohnuté distanční vzpěry zasunout do prolisů



Ze dna pouzdra ohněte 4 kotevní patky



Sestavené pouzdro připravené k osazení do stavebního otvoru

KOVÁNÍ PRO POSUVNÉ DVEŘE

ZABUDOVÁNÍ STAVEBNÍHO POUZDRA JAP (varianta A)



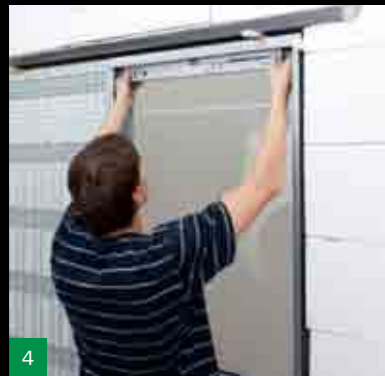
Připravený stavební otvor



Vložte stavební pouzdro do stavebního otvoru



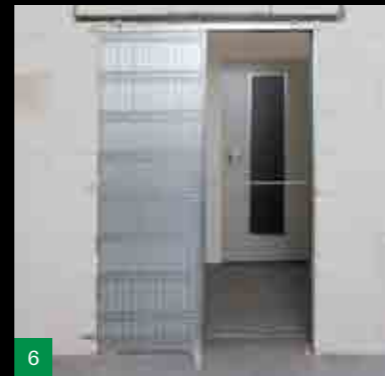
Usaďte pouzdro dle „vágryso“



Vyvažte stavební pouzdro horizontálně a vertikálně

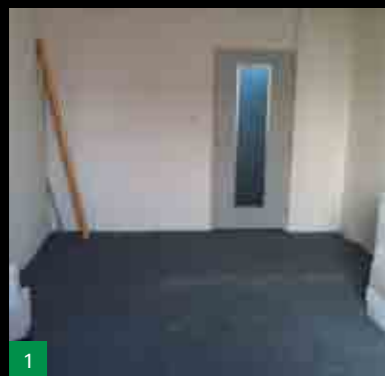


Ukotvěte stavební pouzdro do podlahy



Zapěněné pouzdro ve stavebním otvoru

ZABUDOVÁNÍ STAVEBNÍHO POUZDRA JAP (varianta B)



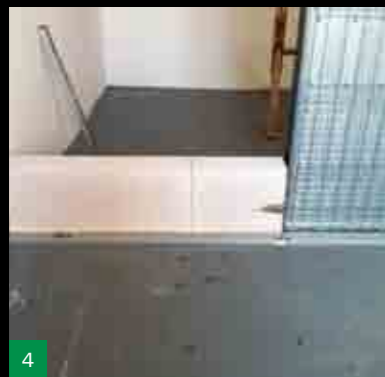
Příprava plochy



Postavené a vyvážené pouzdro



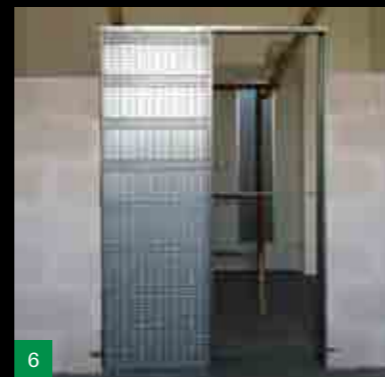
Ukotvěte stavební pouzdro do podlahy



Založte si příčku



Stavba příčky



Zazděné stavební pouzdro v příčce
(Pozor - nad pouzdem musí být překlad)

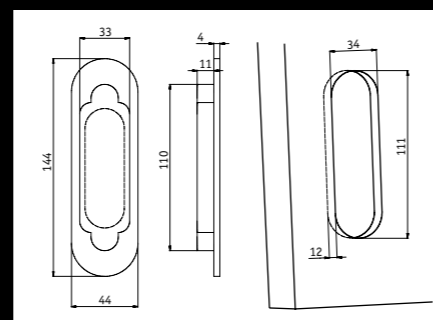


521



OVÁLNÁ MISKA

521 | Oválná miska bez otvoru se skrytými šrouby

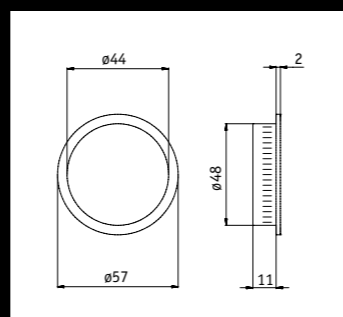


524



KULATÁ MISKA ŠIROKÁ

524 | Kulatá miska bez otvoru se širokým středem

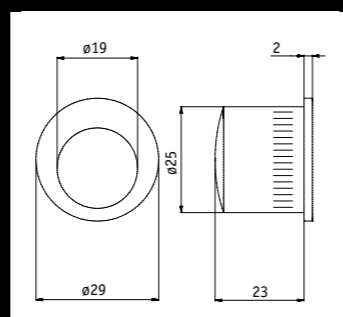


525



ČELNÍ ÚCHYT

525 | Čelní úchyt

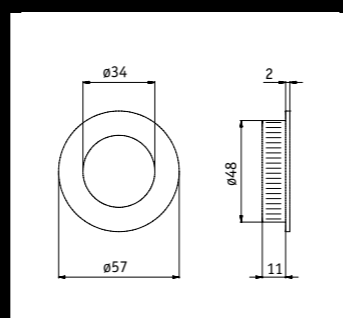


529



KULATÁ MISKA ÚZKÁ

529 | Kulatá miska bez otvoru s úzkým středem

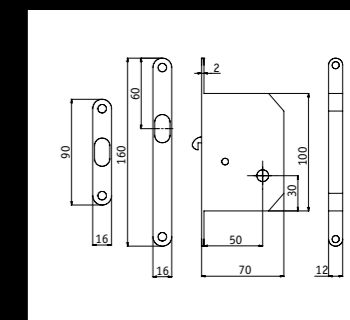


CD 048



WC ZÁMEK OVÁL

CD 048 | Sada s WC zámkem oválná – uzamykatelná z jedné strany – WC, koupelna

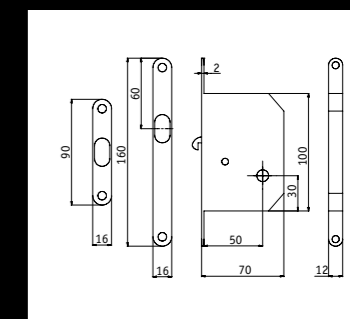


CD 050



WC ZÁMEK KULATÝ

CD 050 | Sada s WC zámkem kulatá – uzamykatelná z jedné strany. Určena pro místnosti, které je potřeba uzamykat z jedné strany – WC, koupelna

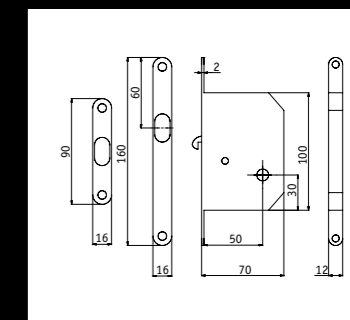


CD 063

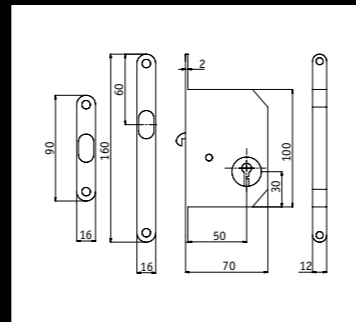
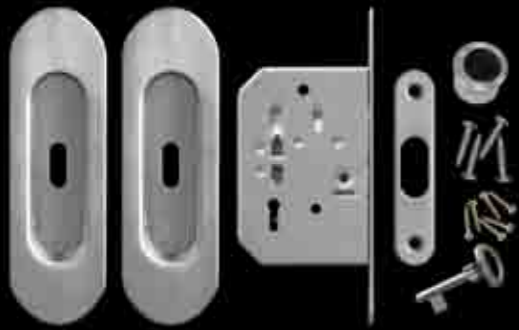


KULATÁ MISKA + KLOUBOVÝ KLÍČ

CD 063 | Sada s kloubovým klíčem – oboustranné uzamykání. Určeno pro místnosti, které je nutno uzamykat z obou stran – ložnice



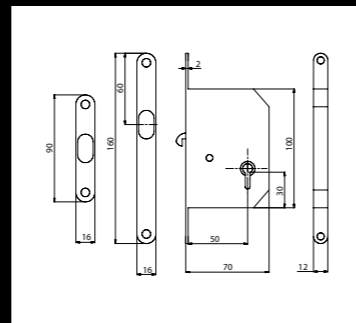
CD 067



OVÁL + KLOUBOVÝ KLÍČ

CD 067 Sada s oválnou miskou a kloubovým klíčem – oboustranné uzamykání. Určeno pro místnosti, které je nutno uzamykat z obou stran – ložnice

CD 1150



FAB ZÁMEK OVÁL

CD 1150 Sada s oválnou miskou a FAB zámkem – oboustranné uzamykání. Dodává se bez cylindrické vložky a klíče.

Příslušenství pro posuvné dveře



Vetro II



Synchron



Tichý doraz



TRIX HEAVY



Posuvný systém TRIX ONE a TRIX HEAVY

Hliníkový posuvný systém na zeď nebo do otvoru (pro skleněné a dřevěné dveře)



Detail TRIX ONE



Detail TRIX HEAVY



Posuvný systém ROLLO

Nerezový posuvný systém do interiéru (skleněné / dřevěné dveře).



Pojezdová kladka a doraz



Kotvení na sklo + skleněné dveře



Kotvení na zeď + dřevěné dveře

NAŠE DALŠÍ PRODUKCE



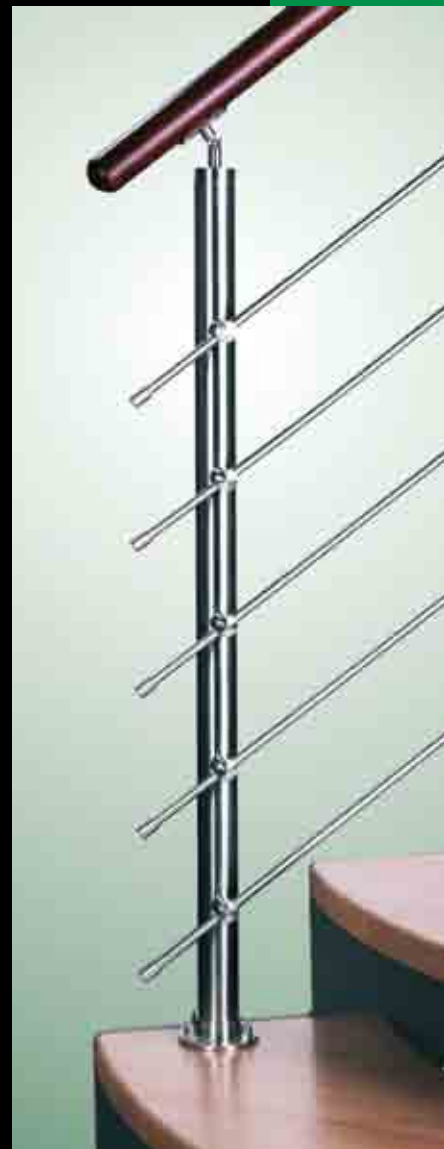
Schodiště

- interiérová
- exteriérová



Stahovací schody Lusso

- protipožární
- zateplené
- obyčejné



Systém zábradlí

- nerez
- sklo
- dřevo

JAP®

1/2013

Sídlo společnosti:
"J.A.P." spol. s r.o.
Nivky č.p. 67
750 02 Přerov III - Lověšice
Tel.: 581 706 011
Fax: 581 706 014
E-mail: jap@schody-jap.cz
www.stavebnipouzdro.cz

Vzorkovna v Praze:
SCHODY & SYN
Bassova 12
190 00 Praha 9 - Vysočany
Tel.: 283 890 088
E-mail: obchod@schodyasyn.cz
www.schodyasyn.cz

Vzorkovna v Bratislavě:
J.A.P. Slovakia s.r.o.
Zadunajská cesta 12
851 01 Bratislava
Tel.: +421 263 530 366
Fax: +421 263 530 366
E-mail: obchod@jap.sk
www.jap.sk