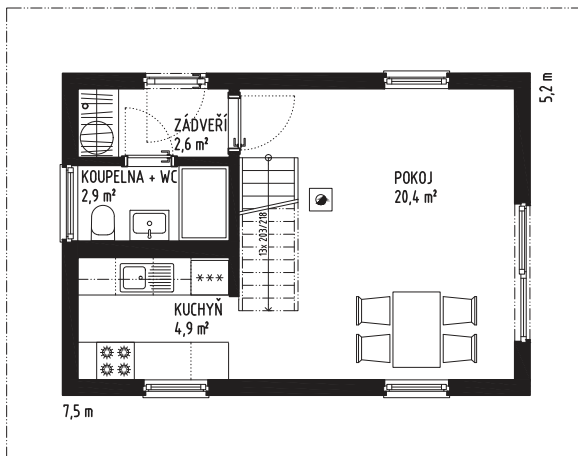


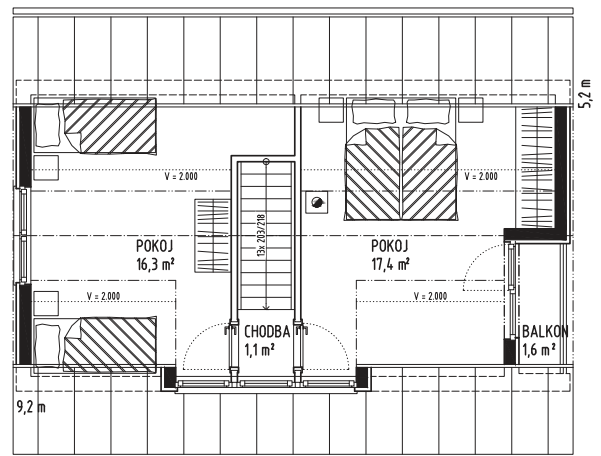
DVOUPODLAŽNÍ CHATA PRO REKREACI AŽ ČTYŘ OSOB



PŘÍZEMÍ



1. PATRO



Aronia je dvoupatrová chata pro rekreaci až čtyř osob. Převážná část přízemí je tvořena otevřeným prostorem obývacího pokoje a jídelny. Zbývající prostor domu vyplňuje zádveř, koupelna se záchodem a plnohodnotný kuchyňský kout. V patře nalezneme jeden prostorný pokoj a ložnici s balkonem. Obě patra spojuje schodiště v centrální části domu. Při návrhu chaty byl kladen velký důraz na minimalizaci investičních a současně i provozních nákladů. Díky jednoduchému řešení nosných konstrukcí lze interiér domu velmi dobře adaptovat dle individuálních požadavků. Dům je možné realizovat v zrcadlově převráceném provedení.

Dispozice	3 + kk
Zastavěná plocha	38 m ²
Užitná plocha	67 m ²
Výška hřebene	6,3 m
Sklon střechy	45°
Orientace vstupu	V, S, Z



Aronia

Střecha je konstruována klasickým způsobem. Krokve v kombinaci s kleštinami zajišťují krovu požadovanou únosnost a stabilitu. Mezikrokevní prostor je vyplněn minerální izolací. Přirozené prosvětlení podkrovních místností a schodiště poskytuje vikýř ze stavebního systému K-KONTROL®.

Nosná konstrukce stropu je vytvořena pomocí KVH nosníků, na kterých je zespodu zavěšen sádrokartonový podhled, shora je zaklopen OSB deskami, na kterých je dále umístěna skladba podlahy.

Nosné stěny domu jsou sestaveny z panelů stavebního systému K-KONTROL®.

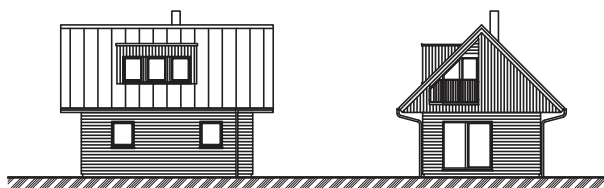
Dělicí nenosné stěny jsou nejčastěji řešeny pomocí sádrokartonových konstrukcí.

Dům svou dispozicí a technickými parametry umožňuje efektivní energetické řešení pomocí fotovoltaických panelů, v kombinaci s topnými kabely nebo konvektory. Je však možné použít i jiné alternativy.

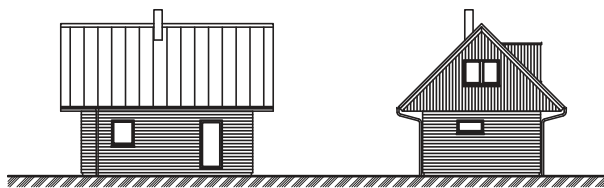
HLAVNÍ PŘEDNOSTI SYSTÉMU K-KONTROL®:

- Certifikovaný stavební systém s dlouholetou tradicí
- Suchá, rychlá, celoroční výstavba
- Minimum tepelných mostů
- Vynikající tepelně izolační vlastnosti – úspora nákladů na vytápění
- Nevyžaduje zapojení těžké techniky, ideální řešení pro hůře přístupné pozemky

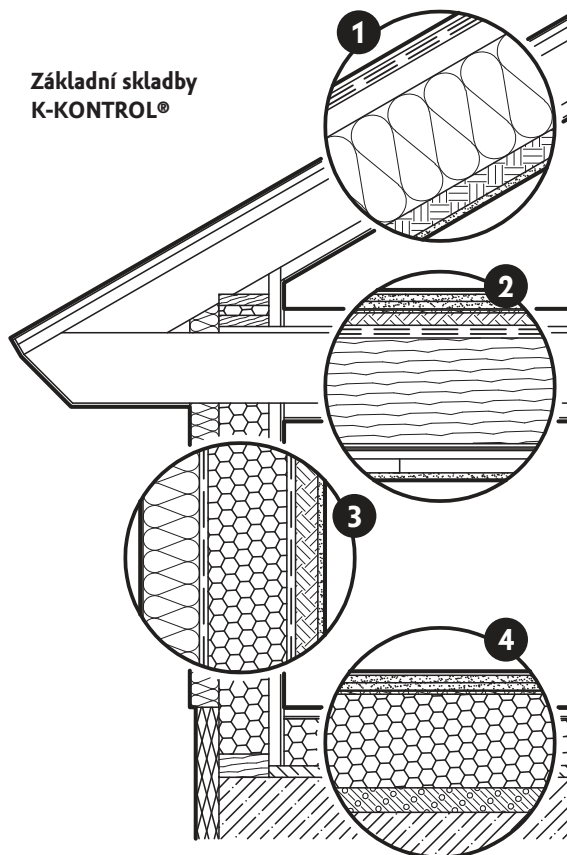
ARONIA - POHLED SEVERNÍ A ZÁPADNÍ



ARONIA - POHLED JIŽNÍ A VÝCHODNÍ



Základní skladby K-KONTROL®



1/ SKLADBA STŘECHY

- plechová střešní krytina
- bednění
- kontralatě
- difúzní fólie
- krokve + izolace
- dřevoláknitá izolace
- sádrokarton

3/ SKLADBA STĚN

- sádrokarton
- dřevoláknitá izolace
- panel K-KONTROL®
- izolace - polystyren
- tenkovrstvá omítka

2/ SKLADBA STROPU

- laminátová podlaha
- kročejová izolace
- sádrovláknitá deska
- topná fólie
- dřevoláknitá deska
- OSB deska
- nosníky KVH
- ocelový rošt
- sádrokartonový podhled

4/ SKLADBA PODLAHY

- laminátová podlaha
- sádrovláknitá deska
- topná fólie
- podlahový polystyren
- lehčená betonová směs
- základová deska

NEVYHOVUJÍ VÁM PARAMETRY?

PŘIZPŮSOBÍME JE VAŠIM PŘEDSTAVÁM...

Váš prodejce:

Poznámky:

.....

.....

.....

.....