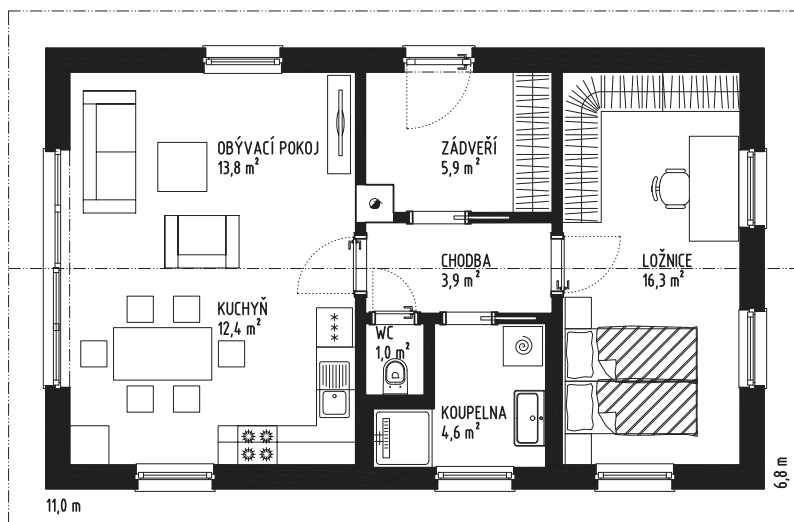


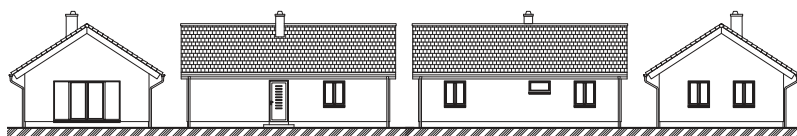
## JEDNOPODLAŽNÍ DŮM PRO DVOUČLENNOU RODINU



Alnus je jednopodlažní rodinný dům navržený pro pohodlný život dvou osob bez ohledu na věk. Ačkoliv je dům navržený pro trvalé bydlení pouze dvou osob, v prostorném obývacím s kuchyní je možné přivítat i větší návštěvy. Přitom však každý nalezne dostatek soukromí a klidu ve své ložnici či pracovně. Při návrhu domu byl kladen velký důraz na minimalizaci investičních a současně i provozních nákladů. Díky jednoduchému řešení nosných konstrukcí lze interiér domu velmi dobře adaptovat dle individuálních požadavků. Dům je možné realizovat v zrcadlově převráceném provedení.



Dispozice	2 + kk
Zastavěná plocha	69 m <sup>2</sup>
Užitná plocha	58 m <sup>2</sup>
Výška hřebene	5,2m
Sklon střechy	31°
Orientace vstupu	V, S, Z



# Alnus S

## KONSTRUKCE STŘECHY K-KONTROL®

Konstrukce střechy ze systému K-KONTROL® nabízí možnost otevřeného stropního prostoru v obytných místnostech až do štítu. Vzdušné a prostorné místnosti lze kreativně využít nejen pro skladovací prostory. Zároveň díky stavebnímu systému K-KONTROL® je konstrukce střechy vytvořena včetně zateplení v jednom kroku.

## KONSTRUKCE STŘECHY Z PŘÍHRADOVÝCH VAZNÍKŮ

Stejně tvarové provedení střechy je možné vytvořit z příhradových vazníků, které jsou nízkonákladové a zároveň plně funkční řešení. Nosné stěny domu jsou sestaveny z panelů stavebního systému K-KONTROL®.

Dělicí nenosné stěny jsou nejčastěji řešené pomocí sádrokartonových konstrukcí.

Dům svou dispozicí a technickými parametry umožňuje efektivní energetické řešení pomocí fotovoltaických panelů, v kombinaci s topnými kabely nebo konvektory. Je však možné použít i jiné alternativy.

## HLAVNÍ PŘEDNOSTI SYSTÉMU K-KONTROL®:

- Certifikovaný stavební systém s dlouholetou tradicí
- Suchá, rychlá, celoroční výstavba
- Minimum tepelných mostů
- Vynikající tepelně izolační vlastnosti – úspora nákladů na vytápění
- Nevyžaduje zapojení těžké techniky, ideální řešení pro hůře přístupné pozemky

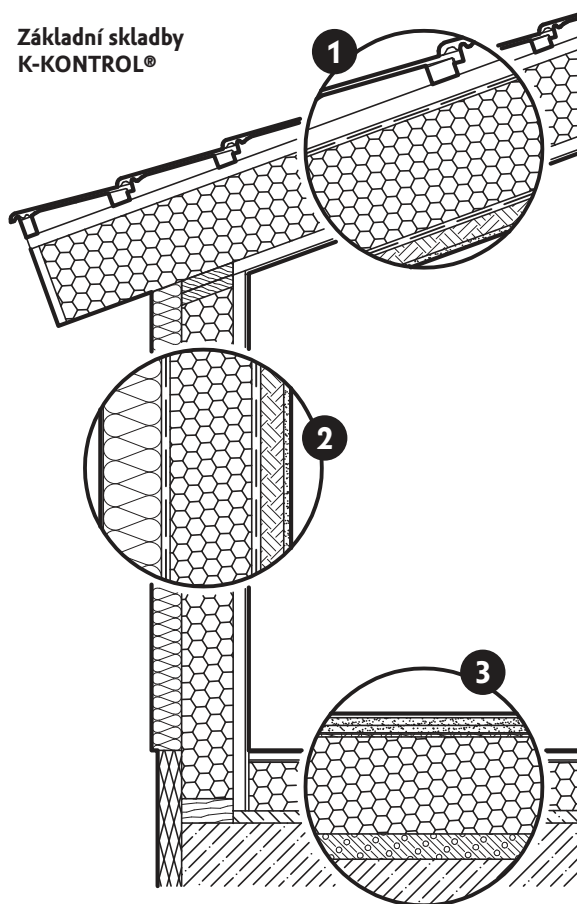
## Varianta domu s valbovou střechou - Alnus V



## Varianta domu s plochou střechou - Alnus F



## Základní skladby K-KONTROL®



### 1/ SKLADBA STŘECHY

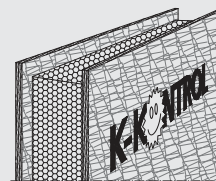
- betonová střešní krytina
- střešní latě
- difúzní fólie
- panel K-KONTROL®
- dřevoláknitá izolace
- sádrokarton

### 3/ SKLADBA PODLAHY

- laminátová podlaha
- sádrovláknitá deska
- topná fólie
- podlahový polystyren
- lehčená betonová směs
- základová deska

### 2/ SKLADBA STĚN

- sádrokarton
- dřevoláknitá izolace
- panel K-KONTROL®
- izolace - polystyren
- tenkovrstvá omítka



## NEVYHOVUJÍ VÁM PARAMETRY?

PŘÍZPŮSOBÍME JE VAŠIM PŘEDSTAVÁM...

Váš prodejce:

Poznámky:

.....

.....

.....

.....