

I-OSB™

DŘEVĚNÉ NOSNÍKY



- vhodné pro tuhé konstrukce stropů s velkým rozponem
- poskytují snadné řešení instalačních rozvodů
- mají nízkou hmotnost a snadno se s nimi manipuluje
- zaručují minimum tepelných mostů u stěn a střech, vhodné pro konstrukce typu PASIV
- v nabídce je standardní i individuální dimenze
- certifikace pro ČR a SK je STO-2286/11
- CERTIFIKACE ETA podle předpisů ETAG 011 (předpoklad obdržení certifikátu 03/04-2015)

Stavební konstrukce musí vyhovovat stále přísnějším normám. Zvláště vysoké jsou zejména nároky na tepelné technické parametry a ekologii. Stoupají i požadavky architektů, kteří projektují rozlehlé prostory s velkými stropními rozpory. Efektivním řešením jsou ve všech těchto souvislostech stavební prvky pro konstrukce stěn, stropů a střech – dřevěné nosníky I-OSB™.

I – OSB™ dřevěné nosníky lze využít u všech typů staveb včetně dřevostaveb či při řešení dílčích konstrukcí klasickými technologiemi. Uplatnění najdou i v případě revitalizace starých objektů. Společnost CZECH PAN, nabízí nosníky v široké škále standardních typových rozměrů, ale dokáže výrobu přizpůsobit i jakýmkoli individuálním požadavkům klientů.



foto CONTI PAN, s.r.o.

LEHKÉ, STABILNÍ A PŘITOM PRO VELKÉ STAVBY

Pásnice dřevěných nosníků I-OSB™ jsou vyrobeny ze sušeného hoblovaného jehličnatého řeziva s cinkovanými spoji. Na stojiny je použita OSB deska, která je s pásnicemi spojena klínovým lepeným



foto NES, s.r.o.

spojem. Nosníky jsou vyráběny na speciální lince s trvalou kontrolou jakosti – ta zaručuje jejich velmi vysokou kvalitu.

Na rozdíl od tradičních masivních dřevěných trámů jsou dřevěné nosníky I-OSB™ tvarově stabilní a lehčí. Navíc jsou schopny přenést značné zatížení i u velkých konstrukčních rozměrů jako jsou například stropy a střechy. Přitom lze s nosníky velmi snadno manipulovat a upravovat je. Díky tomu je montáž nejen rychlejší, ale také výrazně levnější.

ROZVODY BEZ NUTNOSTI DALŠÍCH NÁKLADŮ

U stropních konstrukcí z tradičních trámů není možné využít stropní dutinu k vedení instalačních rozvodů větších rozměrů, jako jsou kanalizace, větrání apod. Je proto nutné budovat nákladné konstrukce svěšených podhledů či instalačních předstěn. To u dřevěných nosníků I-OSB™,

jimiž lze provádět příčné prostupy odpadá. Díky tomu je instalace rozvodů snadná a také levná.

ZVÝŠENÁ ENERGETICKÁ ÚSPORNOST A BEZPEČNOST

U obvodových konstrukcí staveb – u stěn i u střech – jsou používány stále lepší a kvalitnější izolační materiály, které zlepšují energetickou bilanci hotových domů. V této souvislosti hrají významnou roli i konstrukční prvky stavby, jako jsou střešní trámy a stěnové sloupky. I-OSB™ dřevěné nosníky dosahují ve srovnání se standardními trámy lepších výsledků. Odstraňují navíc riziko tvorby kondenzátu uvnitř konstrukce nebo na jejím vnitřním povrchu. Obvodové konstrukce staveb navržených z dřevěných nosníků I-OSB™ jsou proto úspornější a bezpečnější.

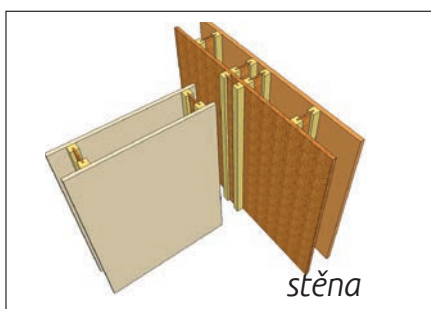
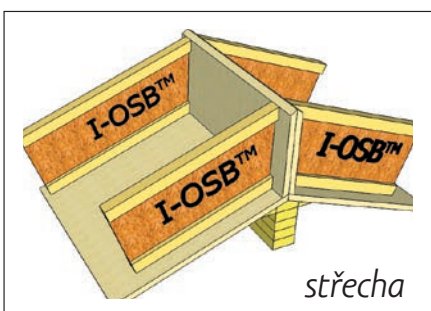
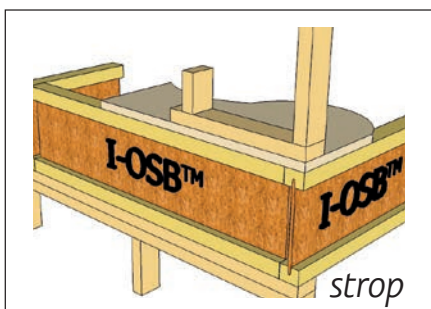
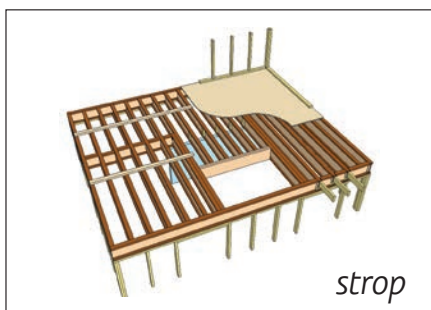
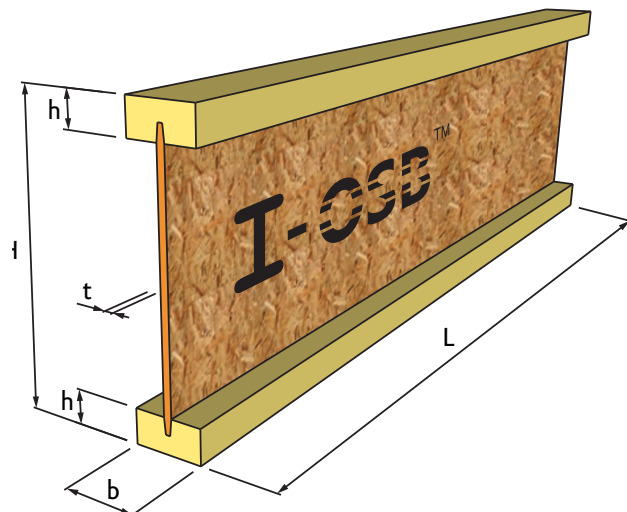


STANDARDNÍ VÝROBNÍ PROGRAM:

I-OSB™ nosníky z programu standardní výroby Vám můžeme nabídnout k okamžité expedici v závislosti dle počtu objednaných kusů a skladových zásob. V tomto programu naleznete sortiment I-OSB™ nosníků vhodných pro konstrukci střechy, stěn a stropu. Maximální délka nosníku je 13.0 m. Výška pásnice 45 mm i tloušťka stojiny 10 mm jsou pro standardní program neměnné. V rámci standardní výroby Vám nabízíme výšky nosníků od 160 mm do 550 mm.

ZAKÁZKOVÝ VÝROBNÍ PROGRAM:

Individuální přístup Vám nabízí zakázkový výrobní program, který Vám nabízí větší variabilitu nosníků. Optimalizovat Váš I-OSB™ nosník můžete ve volbě tloušťky stojiny od 8 do 12 mm, výšky pásnice od 38 mm do 80 mm a její šířky od 45 mm do 160 mm. Maximální výrobní délka nosníků je 13.0 m.



Nosníky I-OSB™ s tloušťkou stojiny t = 10 mm:

Objednací číslo	Označení nosníku	Pásnice b x h [mm]	Výška H [mm]
11004516	I-OSB 10 45/160	45 x 45	160
11004520	I-OSB 10 45/200		200
11004524	I-OSB 10 45/240		240
11004530	I-OSB 10 45/300		300
11004535	I-OSB 10 45/350		350
11004540	I-OSB 10 45/400		400
11004545	I-OSB 10 45/450		450
11004550	I-OSB 10 45/500		500
11004555	I-OSB 10 45/550		550
11005816	I-OSB 10 58/160		58 x 45
11005820	I-OSB 10 58/200	200	
11005824	I-OSB 10 58/240	240	
11005830	I-OSB 10 58/300	300	
11005835	I-OSB 10 58/350	350	
11005840	I-OSB 10 58/400	400	
11005845	I-OSB 10 58/450	450	
11005850	I-OSB 10 58/500	500	
11005855	I-OSB 10 58/550	550	
11008916	I-OSB 10 89/160	89 x 45	
11008920	I-OSB 10 89/200		200
11008924	I-OSB 10 89/240		240
11008930	I-OSB 10 89/300		300
11008935	I-OSB 10 89/350		350
11008940	I-OSB 10 89/400		400
11008945	I-OSB 10 89/450		450
11008950	I-OSB 10 89/500		500
11008955	I-OSB 10 89/550		550





foto NES, s.r.o.



foto CONTI PAN, s.r.o.



foto Pasea

I-OSB™ A STAVEBNÍ SYSTÉM K-KONTROL®

I-OSB™ a jednotlivé prvky stavebního systému K-KONTROL® do sebe zapadají stejně dokonale jako puzzle. Základním konstrukčním prvkem stavebního systému K-KONTROL® je samonosný sendvičový panel, který se používá zejména pro budování stěn a střech. Dřevěné nosníky I-OSB™ se zde uplatní při konstrukce stropů, ale slouží také ke vzájemnému spojování jednotlivých panelů. U střešních konstrukcí z panelů systému

K-KONTROL® plní dřevěné nosníky funkci integrovaných krokví.

Oba výrobky české společnosti CZECH PAN – dřevěné nosníky I-OSB™ a stavební systém K-KONTROL® – tvoří dohromady ucelený systém, s jehož pomocí lze postavit objekty vyhovující těm nejnáročnějším požadavkům na kvalitu, bezpečnost, energetickou úspornost i ekologii.



foto Pasea



foto NES, s.r.o.



TECHNICKÁ PODPORA

Výrobce dodá na vyžádání technickou příručku pro navrhování staveb určenou pro statiky a projektanty. Poskytujeme odborné konzultace a statické řešení vlastními projektanty.



CZECH PAN s.r.o. | Čsl. letců 786 | 407 47 Varnsdorf | Czech Republic | tel. +420 412 384 912 | fax: +420 412 384 915 | e-mail: info@czechpan.cz

www.czechpan.cz | www.i-osb.cz